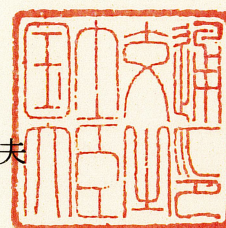


認 定 書

国住参建第 1625 号
令和 3 年 11 月 1 日

株式会社古河テクノマテリアル
代表取締役社長 鈴木 比呂輝 様

国土交通大臣 齊藤 鉄夫



下記の構造方法等については、建築基準法第 68 条の 25 第 1 項（同法第 88 条第 1 項において準用する場合を含む。）の規定に基づき、同法施行令第 129 条の 2 の 4 第 1 項第七号ハ（防火区画貫通部 1 時間遮炎性能）の規定に適合するものであることを認める。

記

1. 認定番号
PS060WL-1127-1
2. 認定をした構造方法等の名称
ケーブル・電線管・給水管・排水管／ポリオレフィン系樹脂フィルム包装グラファイト系熱膨張材充てん／壁耐火構造／貫通部分（中空壁を除く）
3. 認定をした構造方法等の内容
別添の通り

（注意）この認定書は、大切に保存しておいてください。

別 添

1. 構造名：

ケーブル・電線管・給水管・排水管／ポリオレフィン系樹脂フィルム包装グラファイト系熱膨張材充てん／壁耐火構造／貫通部分（中空壁を除く）

2. 寸法等の仕様：

寸法等の仕様を表1に示す。

表1 寸法等の仕様

項 目		仕 様
開口部	形状	円形(φ160mm以下)
	面積	0.0201m ² 以下
占積率 (開口面積に対するケーブル・配管の断面積の総合計の割合)		59.2%以下 (ただし銅管(被覆材：発泡合成ゴム)を単管で使用する場合：66.4%以下)
貫通する壁の構造等		片面強化せっこうボード重張/軽量鉄骨下地間仕切壁 (国土交通大臣認定 耐火構造：FP060NP-0007、FP060NP-0049、FP060NP-0075、FP060NP-0185-1、FP060NP-0189、FP060NP-0192-1、FP060NP-0233、FP060NP-0250-1、FP060NP-0258、FP060NP-0294-1、FP060NP-0345-1、FP060NP-0360-2、FP060NP-0399(1)、FP060NP-0399(2)、FP060NP-0427-1(1)、FP060NP-0427-1(2)、FP060NP-0441(1)、FP060NP-0441(2)、FP060NP-0454) 厚さ 42mm以上

3. 主構成材料の仕様：

主構成材料の仕様を表2に、ケーブル・配管の仕様を表3に示す。

表2 主構成材料の仕様

項 目		仕 様				
充てん材	材料	ポリオレフィン系樹脂フィルム包装グラファイト系熱膨張材	隙間が無いように密に充てん(開口径に応じて選定すること) 開口径φ55mm(呼び径φ50)以下、 充てん量96g以上、長さ190mm以上 開口径φ80mm(呼び径φ75)以下、 充てん量203g以上、長さ280mm以上 開口径φ110mm(呼び径φ100)以下、 充てん量383g以上、長さ380mm以上 開口径φ135mm(呼び径φ125)以下、 充てん量577g以上、長さ470mm以上 開口径φ160mm(呼び径φ150)以下、 充てん量810g以上、長さ550mm以上			
				フィルム	材料	ポリオレフィン系樹脂フィルム
					寸法	厚さ0.09mm、幅100mm、長さ190mm以上
					形状	袋状
				熱膨張材	材料	グラファイト系熱膨張材
					組成 (質量%)	材料組成は社外秘とさせていただきます
	密度	1.40(±0.5)g/cm ³				

表3 ケーブル・配管の仕様

項目		仕様				
ケーブル(電線)	導体(又は芯線)の断面積	1本あたり	325mm ² 以下			
		総合計	1313mm ² 以下(銅等の金属類)			
	総有機量	3.104kg/m以下				
	導体(又は芯線)の種類	銅、ガラス繊維、その他これらに類する不燃性の材質				
	絶縁体	ポリエチレン系		厚さ	2.5mm以下	
		塩化ビニル系				
		ポリオレフィン系				
EPR(エチレンプロピレン系)						
介在(円形に調整する充てん材)	紙、ジュート、又はポリプロピレン					
シース	ポリエチレン系		厚さ	1.9mm以下		
	塩化ビニル系					
	ポリオレフィン系					
	合成ゴム					
配管等	配管の種類(電線管・配管(給水管・排水管)・さや管・挿入管)	合成樹脂製可とう電線管 (JIS C 8411 CD管、PF管)	外径	φ 64.5mm以下 (PF)	厚さ	—
		合成樹脂製可とう管(さや管) (JIS C 8411 CD管に規定された要求性能を満足するもの) 材質：ポリエチレン樹脂製		φ 42mm以下 (ただし楕円形状は長径42mm以下)		—
		波付硬質合成樹脂管 (JIS C 3653附属書1(FEP管))		φ 65mm以下		—
		硬質塩化ビニル電線管(VE) (JIS C 8430)		φ 89mm以下		5.5mm以下
		耐衝撃性硬質塩化ビニル電線管(HIVE管)		φ 89mm以下		5.5mm以下
		金属可とう電線管 (JIS C 8309(ビニル被覆：あり又はなし))		φ 110.1mm以下		—
		銅管 (JIS H 3300、JIS H 3320)		φ 54.0mm以下		2.8mm以下
		鋼管 (JIS G 3442、JIS G 3452、JIS G 3454、JIS G 3455、 JIS G 3456、JIS G 3458、JIS G 3460)		φ 48.6mm以下		7.1mm以下
		ステンレス鋼管 (JIS G 3447、JIS G 3448、JIS G 3459)		φ 48.6mm以下		7.1mm以下
		アルミニウム管 (JIS H 4080)		φ 19.1mm以下		1.8mm以下
		硬質ポリ塩化ビニル管(VP、VU、HIVP、HT) (JIS K 6741、JIS K 6742、JIS K 6776)		φ 114mm以下		7.1mm以下
		架橋ポリエチレン管 (JIS K 6769、JIS K 6787) (φ 42mm以下の電線管又はさや管に挿入できる)		φ 27mm以下		3.25mm以下
		ポリエチレン管 (JIS K 6761、JIS K 6762) (φ 42mm以下の電線管又はさや管に挿入できる)		φ 27mm以下		3.0mm以下
耐熱ポリエチレン管 (φ 42mm以下の電線管又はさや管に挿入できる)	φ 27mm以下	3.5mm以下				

つづく

つづき

配管の種類 (電線管・配管 給水管・排水管・ さや管・挿入管)	ポリブテン管 (JIS K 6778) (φ42mm以下の電線管又はさや管に挿入できる)	外径	φ27mm以下	厚さ	2.9mm以下
	金属強化ポリエチレン管 管の構成 外層・内層：ポリエチレン系樹脂 中間層：アルミニウム (φ42mm以下の電線管又はさや管に挿入できる)		φ25.1mm以下		2.75mm以下
	結露防止層付硬質塩化ビニル管 管の構成 外層：塩化ビニルスキン層 中間層：塩化ビニル発泡層 内層：硬質塩化ビニル層		φ76mm以下		9.5mm以下 (内層2.5mm以下)
	塩化ビニル被覆ステンレス鋼フレキシブル管 管：冷間圧延ステンレス鋼板(JIS G 4305) 被覆：塩化ビニル樹脂 (φ42mm以下の電線管又はさや管に挿入できる)		φ32.3mm以下 (被覆込外径)		1.0mm以下 (管0.25mm以下、 被覆0.75mm以下)
	可とうポリエチレン管		φ22mm以下		1.2mm以下
	ウレタン層付ポリブテン管 管：ポリブテン管(JIS K 6778) 被覆：ウレタン系樹脂 (φ42mm以下の電線管又はさや管に挿入できる)		φ38mm以下 (管φ34mm以下)		4.95mm以下 (管2.95mm以下、 被覆2mm以下)
	被覆付可とう塩化ビニル管 管の構成 外層・内層：ポリ塩化ビニル樹脂 断熱層：ポリエチレンフォーム(JIS A 9511)		φ37mm以下		6mm以下
	被覆付架橋ポリエチレン管 管：架橋ポリエチレン管(JIS K 6769、JIS K 6787) 被覆：オレフィン系エラストマー樹脂		φ31mm以下 (管φ27mm以下)		5.25mm以下 (管3.25mm以下、 被覆2.0mm以下)
	被覆付ポリエチレン管 管：ポリエチレン管(JIS K 6761、JIS K 6762) 被覆：オレフィン系エラストマー樹脂		φ31mm以下 (管φ27mm以下)		5.0mm以下 (管3.0mm以下、 被覆2.0mm以下)
	被覆付耐熱ポリエチレン管 管：耐熱ポリエチレン管 被覆：オレフィン系エラストマー樹脂		φ31mm以下 (管φ27mm以下)		5.5mm以下 (管3.5mm以下、 被覆2.0mm以下)
	被覆付ポリブテン管 管：ポリブテン管(JIS K 6778) 被覆：オレフィン系エラストマー樹脂		φ31mm以下 (管φ27mm以下)		4.9mm以下 (管2.9mm以下、 被覆2.0mm以下)
	外傷防止被覆材付架橋ポリエチレン管 管：架橋ポリエチレン管(JIS K 6769、JIS K 6787) 被覆：ポリエチレン樹脂		φ32.8以下 (管φ27mm以下)		3.45mm以下 (管3.25mm以下、 被覆0.2mm以下)
	外傷防止被覆材付ポリエチレン管 管：ポリエチレン管(JIS K 6761、JIS K 6762) 被覆：ポリエチレン樹脂		φ32.8以下 (管φ27mm以下)		3.2mm以下 (管3.0mm以下、 被覆0.2mm以下)
	外傷防止被覆材付ポリブテン管 管：ポリブテン管(JIS K 6778) 被覆：ポリエチレン樹脂		φ32.8以下 (管φ27mm以下)		3.1mm以下 (管2.9mm以下、 被覆0.2mm以下)
ポリエステル系繊維補強層付塩化ビニル系ホース	φ23mm以下	5.0mm以下			
ビニロン繊維補強層付EPDM系ゴム系ホース	φ23mm以下	5.0mm以下			

つづく

つづき

被覆材	発泡ポリエチレン系	外径	φ 97mm以下 (仕上げ外径)	厚さ	20mm以下
	発泡架橋ポリエチレン系				
	発泡ポリウレタン系				
	発泡ポリスチレン系				
	発泡ポリプロピレン系				
	発泡フェノール系				
	発泡シリコーン系				
	発泡難燃ポリオレフィン系 (酸素指数28以上)				
	グラスウール(JIS A 9504)				
	ロックウール(JIS A 9504)				
	発泡合成ゴム系 (ニトリル、ブチル、エチレンプロピレンゴム系)	φ 130mm以下 (仕上げ外径)	38mm以下		
使用方法	必要に応じて以下の通りとする 1) 配管(硬質ポリ塩化ビニル管(VP, VU, HIVP, HT φ 32mm以下)に6mm以下の被覆材を用いる。 2) 配管(合成樹脂製可とう管(さや管))に10mm以下の被覆材を用いる。 3) 配管(銅管、アルミニウム管、鋼管、ステンレス鋼管、架橋ポリエチレン管、ポリエチレン管、耐熱ポリエチレン管、ポリブテン管、金属強化ポリエチレン管)に20mm以下の被覆材を用いる。 4) 配管(銅管)に38mm以下の被覆材を用いる。				
ラッピング材 (あり又はなし)	材料	仕様：あり又はなし ポリオレフィン系フィルム(アルミニウム層あり又はなし)			
	寸法	厚さ0.03mm以下			
	使用方法	10mm以下の被覆材又はφ 42mm以下の電線管、さや管(楕円形状含む)内に挿入される配管(架橋ポリエチレン管、ポリエチレン管、ポリブテン管)及びケーブル・電線(あり又はなし)を複数本束ねて周囲に巻き付ける。			

4. 副構成材料の仕様 :

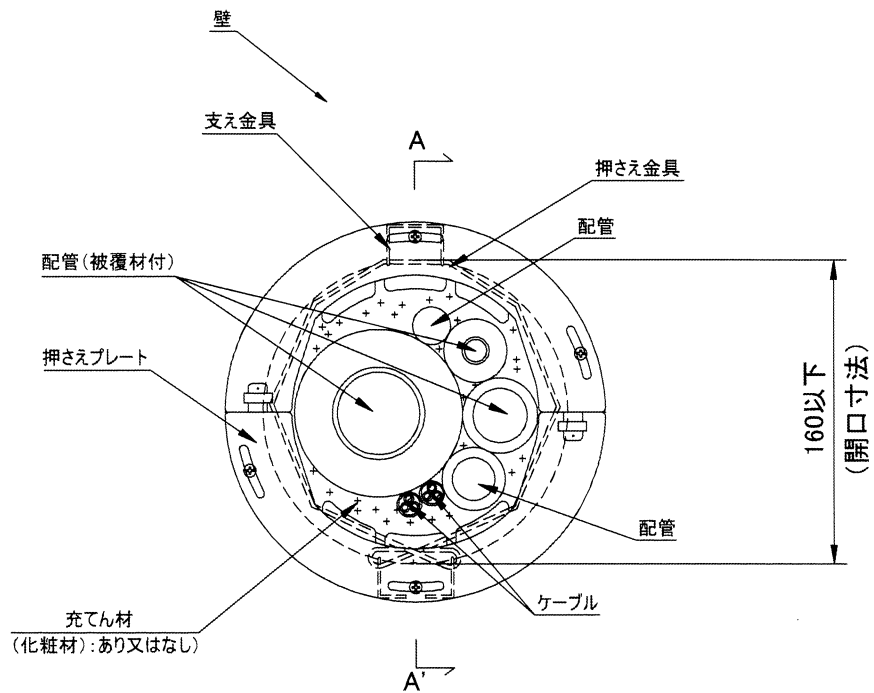
副構成材料の仕様を表4に示す。

表4 副構成材料の仕様

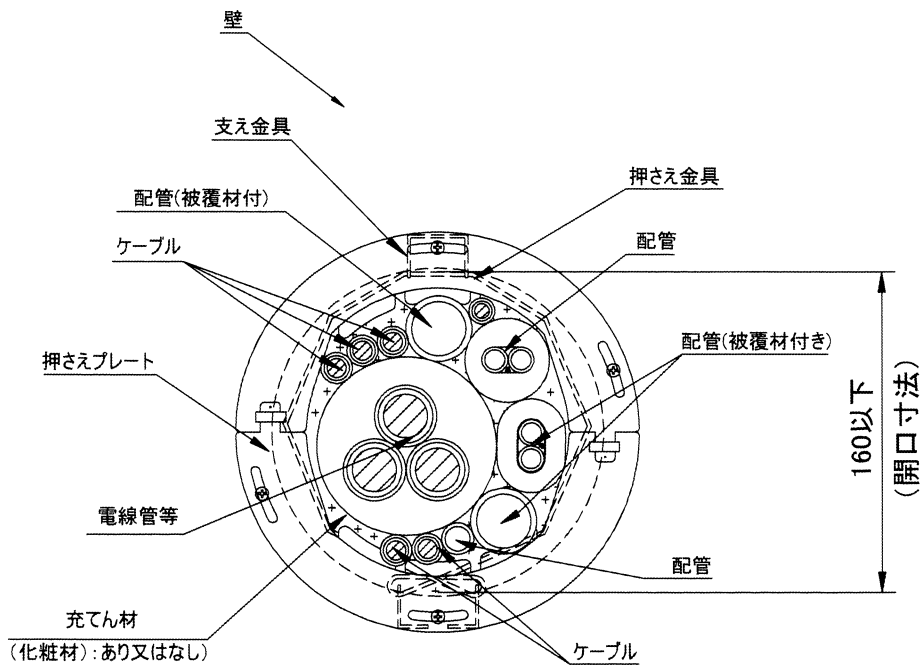
項目		仕様	
支え金具	材料	①～④の一 ①ステンレス鋼線 (JIS G 4309) ②硬鋼線 (JIS G 3521) ③鉄線 (JIS G 3532) ④亜鉛めっき鉄線 (JIS G 3547)	
	寸法	線径2.0mm以上	
	使用方法	充てん材及びバックアップ材の保持部材として使用	
	使用方法	充てん材及びバックアップ材の保持部材として使用	
押さえ金具	材料	ステンレス鋼線 (JIS G 4309)	
	寸法	線径1.5mm以上	
	使用方法	充てん材及びバックアップ材の保持部材として使用	
押さえプレート	材料	①又は② ①冷間圧延鋼板 (JIS G 3141) ②熔融亜鉛めっき鋼板 (JIS G 3302)	
	寸法	厚さ0.5mm以上	
	使用方法	充てん材及びバックアップ材の保持部材として使用	
開口部補助材	材料	①又は② ①冷間圧延鋼板 (JIS G 3141) ②熔融亜鉛めっき鋼板 (JIS G 3302)	
	寸法	厚さ0.25mm以上 長さ100mm以上	
	形状	円筒状	
化粧材 (あり又はなし)	材料	ポリオレフィン樹脂系パテ	
	組成 (質量%)	材料組成は社外秘とさせていただきます	
	使用量	開口あたり200g以下	
	密度	1.50(±0.6)g/cm ³	
	形状	パテ状	
	使用方法	必要に応じ、充てん材の表面に塗布	
バックアップ材	不織布	材料	ポリオレフィン系樹脂不織布張無機質繊維
		充てん量	隙間が無いように密に充てん
		使用方法	充てん材と併用し開口部内に充てん
		寸法	厚さ25mm(圧縮前)、幅25mm、長さは開口径に応じた寸法
	無機質繊維	材料	①又は② ①アルカリアースシリケートブランケット (AES) 材料組成は社外秘とさせていただきます ②セラミックファイバーブランケット (JIS R 3311)
		密度	96kg/m ³ 以上
		形状	棒状
		材料	タッピンねじ 材質：鋼製
		寸法	φ4×30mm以上
		使用箇所	押さえプレートに4箇所以上

5. 構造説明図：
 構造説明図を図1～図5に示す。

単位 mm



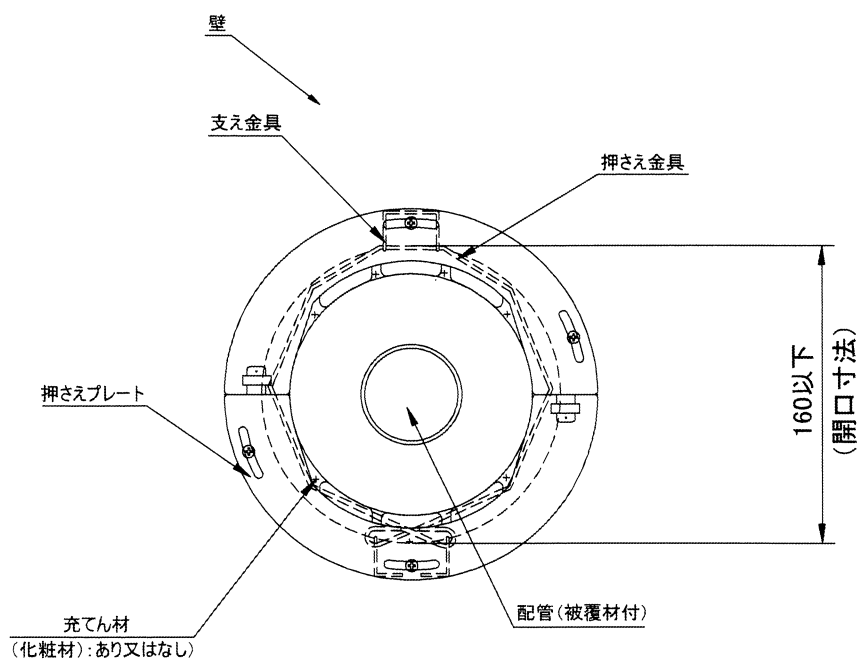
配管（被覆材付、無し）およびケーブルが混在する場合
 立面図



配管および内部にケーブルが貫通する電線管（樹脂製）が混在する場合
 立面図

注) 配管・ケーブル等の配管の一例を示す

図1 構造説明図(施工図)



銅管（被覆材：発泡合成ゴム）を単管で使用する場合
立面図

注) 配管・ケーブル等の配管の一例を示す

図 2 構造説明図(施工図)

単位 mm

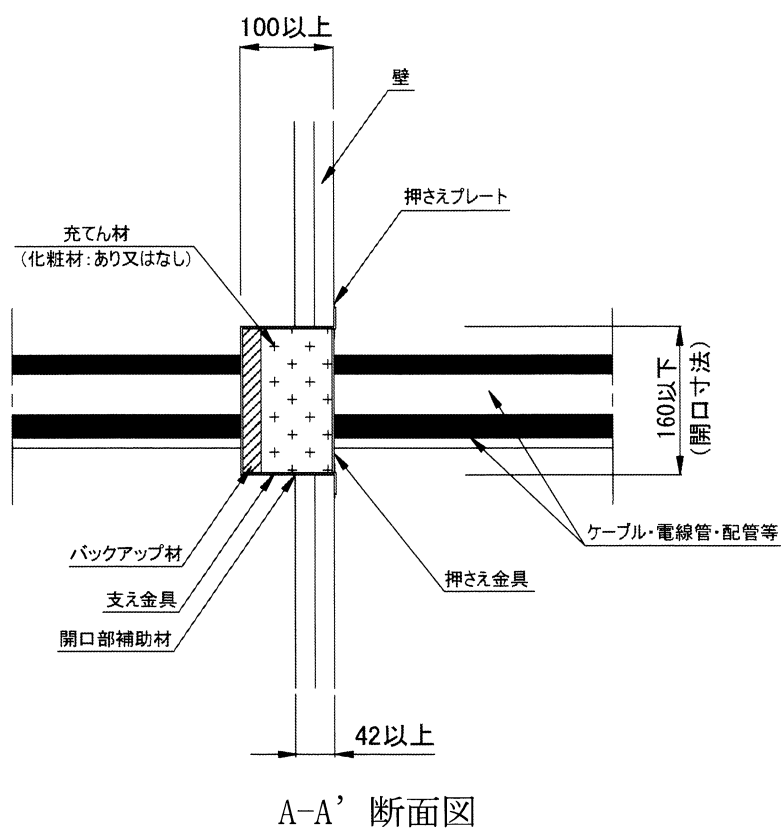
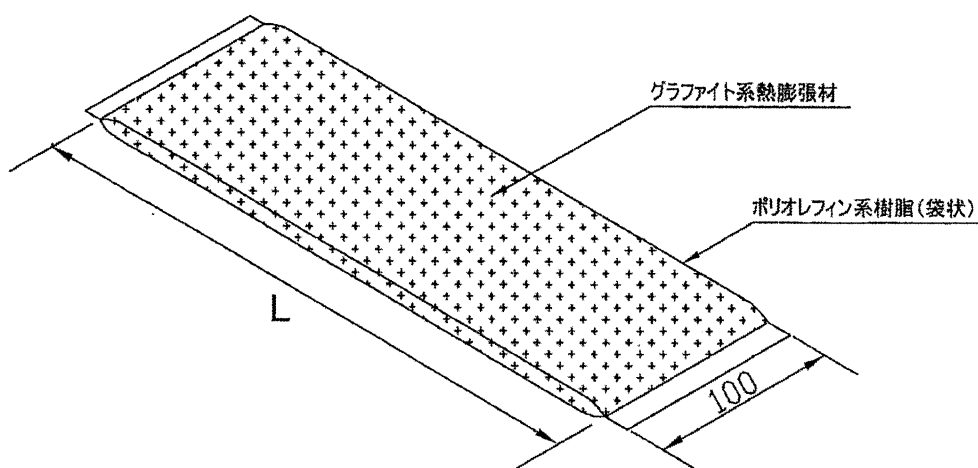
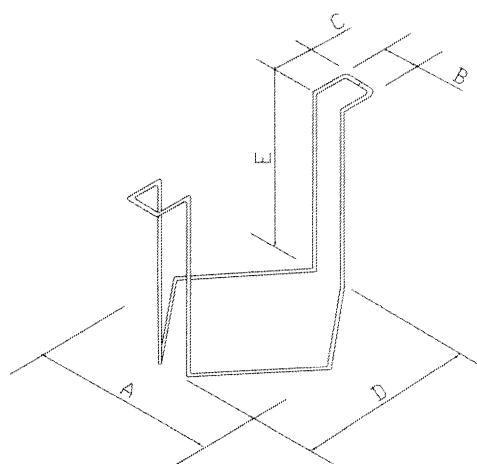


図3 構造説明図(施工図)

単位 mm



充てん材詳細図



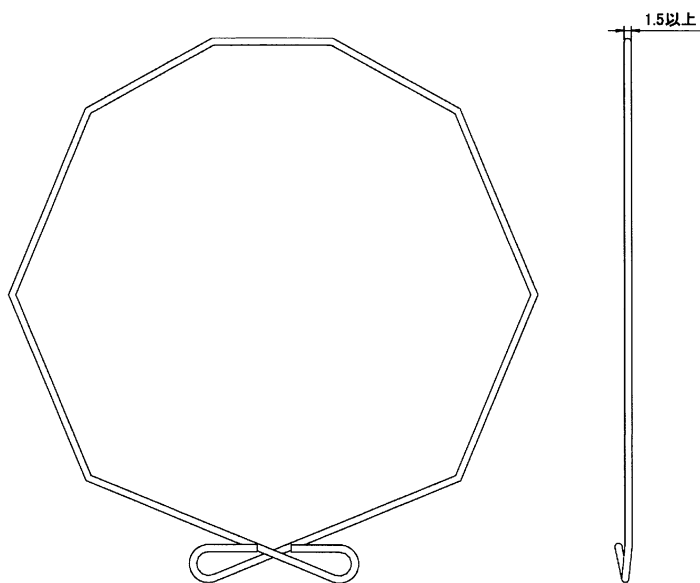
支え金具詳細図

詳細の一覧

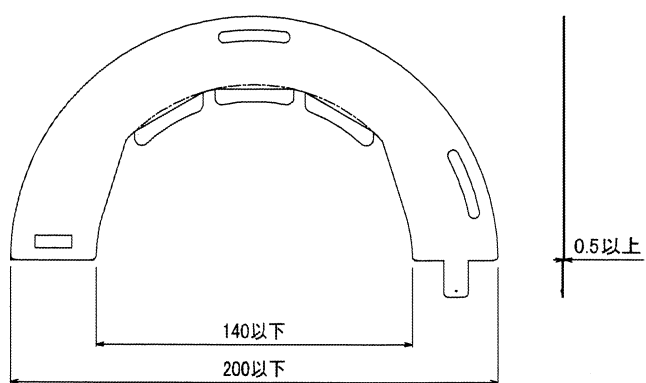
名称 (呼び径)	各部寸法の一例				
	A	B	C	D	E
φ 55mm (φ 50)	56	24	23	47	104
φ 80mm (φ 75)	60			72	
φ 110mm (φ 100)	76	97			
φ 135mm (φ 125)	95	29	121		
φ 160mm (φ 150)	116	34	146		

図 4 構造説明図

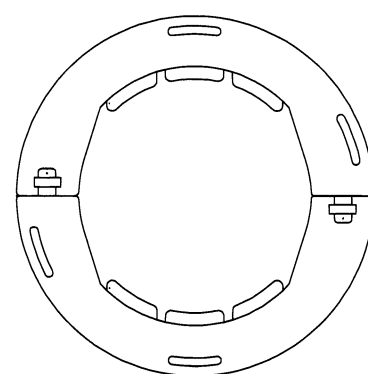
単位 mm



押さえ金具詳細図(一例)



押さえプレート詳細図(一例)



使用時に組み合わせた状態(一例)

図5 構造説明図

6. 施工方法：

施工は以下の手順で行う。

(1) 開口部等の確認

開口部が適用範囲内(円形形状、開口径φ160mm以下)であることを確認し、貫通するケーブル・配管の占積率が開口面積に対して59.2%以下(ただし、被覆(発泡合成ゴム)銅管を使用する場合は66.4%以下)であることを確認する。

(2) 開口部補助材の設置

開口部補助材を開口部に設置する。

開口部補助材と開口部との間は、原則隙間が無いように施工する。ただし、やむを得ず隙間が確認される場合は、不燃材料又は目地処理材を使って埋める。

(3) 支え金具の設置

支え金具を開口内に設置する。

(4) バックアップ材充てん

充てん材の充てん前に、開口部手前で配管外周に巻きつけるようにバックアップ材を設置し、支え金具の底部に当たるまで開口部内に押し込む。

(5) 充てん材の充てん

開口部手前で配管外周に巻きつけるように充てん材を設置し、バックアップ材に当たるまで開口部内に押し込む。このとき、開口部と貫通するケーブル・配管との間になるべく隙間が生じないように、充てん材を押し込んで手でならす。

(6) 押さえ金具の設置

施工後、貫通するケーブル・配管の振動などにより充てん材又はバックアップ材が開口外にはみ出さないように、押さえ金具を設置する。

(7) 押さえプレートの設置

開口部手前で配管を囲むように、半割れのプレートを組み合わせる。その後、留付材を用いて押さえプレートを壁面に固定する。

(8) 仕上げ

最後に、充てん材又はバックアップ材と貫通するケーブル・配管との間、及び充てん材又はバックアップ材と開口部との間に隙間が生じていないことを確認する。

隙間が生じているときには、充てん材又はバックアップ材を押し込んでならし、隙間が無くなるようにする。

(9) 注意事項

バックアップ材に用いるアルカリアースシリケートブランケットは、要求耐火性能時間に応じて加熱線収縮率3%以下であることが確認されたものとする。